

Brocade G610 交换机



主要特性

- 提供经济的存储交换机，重新定义操作简便性和灵活性
- 利用闪存就绪的性能满足关键应用的高吞吐量低延迟需求
- 实现向下一代 NVMe 闪存阵列的无缝过渡而不需要彻底淘汰和更换
- 从小规模开始，然后逐步扩展，从 8 个端口扩展到 24 个，以支持不断演进的存储环境
- 从 16 Gbps 升级到 32 Gbps，按需交付更高的性能
- 点击式用户界面使整个安装过程只需 3 步就可以轻松完成，进而简化部署并节约时间
- 自动发现常见网络故障并完成恢复，进而增强弹性
- 通过 VM Insight 积极主动地监控并优化各虚拟机 (VM) 的健康状况和性能，及时发现异常情况
- 利用 Brocade Fabric Vision 技术来简化管理，快速排除故障，延长正常运行时间并降低成本

经济高效、不折不扣的当代数据中心存储交换机

今天的企业面临巨大压力，需要实现全面数字化以增强竞争力，最大限度地推动收入增长并提高生产率。然而，爆炸性数据库增长，再加上用户对随时随地通过任何设备实现无限制接入的预期，正使存储环境达到使用极限。

要满足这些动态业务需求，网络必须演进以提高速度和效率并降低成本。这就要求不能将目光局限于传统基础架构上，因为传统基础架构不是为了满足不断演进的工作负载和闪存存储技术的性能要求而设计的，因此会限制全闪存数据中心的性能。企业需要一种全新的方法来构建存储网络，以支持数据库、虚拟服务器、桌面和关键应用并充分利用闪存技术的全部功能。通过将网络看作存储环境的战略组成部分，企业可以最大限度地提高生产率和效率，即使在快速扩展环境的过程中也不例外。

Brocade® G610 提供了一种成本低廉的存储交换机，而且不会降低性能和可靠性。利用第六代光纤通道技术的强大功能，它提供了一种闪存就绪型解决方案来支持不间断的数字化业务。

Brocade G610 集出色的 32 Gbps

性能、无与伦比的简便性和企业级功能于一身，通过一台入门级交换机提供超高的性价比。

Brocade G610 使中小型数据中心能够以低廉的价格利用行业领先的第六代光纤通道技术。企业可以同时获得两个方面的优势：对行业领先的存储技术的高性能接入，而且可以从小规模开始，然后逐步扩展，从 8 个端口扩展到 24 个，以支持不断演进的存储环境。Brocade G610 的使用和安装也非常简单，可通过点击式用户界面简化部署并节约时间。

这款交换机采用高效的 1U 设计，最低配置包含 8 个端口，每 Gbps 能耗只有 0.10 瓦，每端口为 3.2 瓦，可以降低第六代解决方案的总体拥有成本 (TCO)。为了帮助进一步控制成本，Brocade G610 提供实时监控功能，帮助用户积极主动地监控交换机的功耗。

第六代光纤通道技术

博科第六代光纤通道技术是专为关键任务存储量身打造的网络基础架构，可交付突破性性能、运行稳定性和更高的业务灵敏性，帮助加快数据接入，适应不断变化的要求并实现不间断业务运营。采用第六代光纤通道技术的 Brocade G610 是一款经济的存储交换机，可以交付简化的操作、闪存就绪性能和不间断可靠性，而且可以灵活扩展以满足贵公司的需求。

行业领先的技术，灵活、简单而且简便易用

Brocade G610 最多可包含 24 个光纤通道端口，在灵活、简单而且简便易用的解决方案中提供行业领先的第六代光纤通道技术。这款入门级交换机专门设计用于实现最高的灵活性，可以通过按需端口扩展 (PoD) 提供按需付费功能，轻松而经济高效地从 8 个端口扩展到 24 个。此外，24 个 SFP+ 端口中的每个端口可以支持 4 Gbps、8 Gbps、16 Gbps 和 32 Gbps 光纤通道速度。高速 32 Gbps 和 16 Gbps 光模块使企业可以按需部署带宽，以满足不断增长的数据中心需求。

借助 PoD 功能，Brocade G610 交换机可提供出色的总体价值和灵敏性，实现快速部署来满足用户需求并支持进一步增长。此外，利用 Brocade

EZSwitchSetup 向导，该交换机只需 3 步就可以轻松完成部署。这种工具带有简单的用户界面，可以大幅度缩短部署和配置时间。

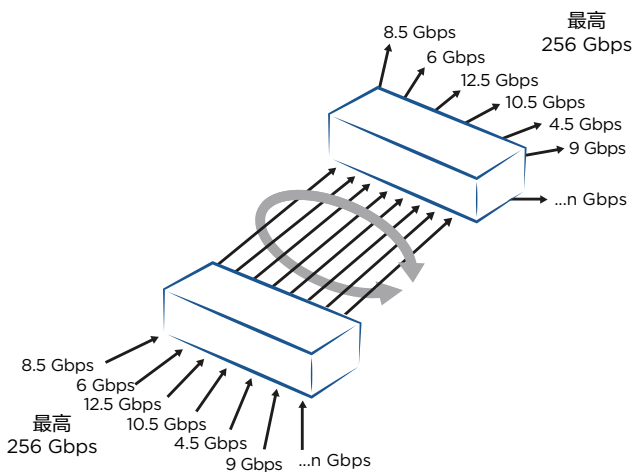
闪存就绪型性能满足不断演进的存储要求

面对更加激烈的竞争和交付差分服务的需求，企业依靠领先的技术来帮助他们推动业务增长并增加收入。博科第六代光纤通道可以提供出色的 32 Gbps 性能来实现应用性能突破，充分释放全新存储技术的全部潜力。

Brocade G610 将市场领先的第六代吞吐量和低延迟结合到一款经济的交换机中，使它成了中小型企业理想选择。利用这款交换机，企业就可以构建能灵活适应不断增长的业务要求的闪存就绪型基础架构。

基于帧的链路捆绑

ASIC 确保按顺序发送



动态路径选择 (DPS)

在多个链路捆绑组之间均衡数据流

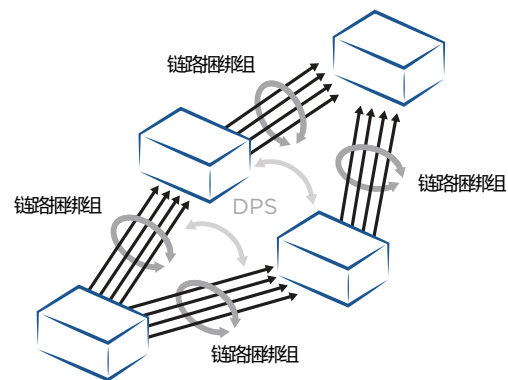


图 1: 动态路径选择 (DPS) 可补充 Brocade ISL 链路捆绑，在多个链路捆绑组之间高效地路由数据。

通过将 8 条交换机间互联链路 (ISL) 合并到一个基于帧的 256 Gbps 链路捆绑中, 管理员可以实现最高的带宽利用率、高可用性和负载均衡。这可以通过 8 个独立的 32 Gbps SFP+ 端口实现。此外, 基于交换的动态路径选择 (DPS) 可以优化全 Fabric 架构的性能, 并通过自动将数据路由到 Fabric 架构内最高效的空闲路径上来实现负载均衡。这样就可以进一步补充 Brocade ISL 链路捆绑, 在特定配置中提供更有用的负载均衡 (见图 1)。

为了实现闪存技术的全部优势, 企业将需要利用 NVMe, 将高性能延迟敏感型工作负载迁移到闪存存储设备中。Brocade G610 可随时支持 NVMe, 使企业可以无缝地集成博科第六代光纤通道网络和下一代闪存存储, 而不需要中断运行来进行彻底淘汰和更换。NVMe over Fibre Channel 具有出色的简便性和高效率, 可帮助大幅度提高闪存存储的性能。此外, NVMe 使用户可以加快响应时间, 利用固态硬盘的性能, 在采用闪存技术的虚拟数据中心内提高可扩展性。利用 NVMe over Fibre Channel 的效率优势, 再加上博科第六代光纤通道技术的高性能和低延迟, 企业可以加快 IOPS, 提供下一代数据中心所需的高性能、应用响应时间和可扩展性。

依赖可确保不间断业务运营的网络

博科第六代技术利用光纤通道技术创新方面的丰富经验来为全世界最苛刻的数据中心提供行业领先的可靠性。博科第六代和 Fabric Vision® 技术提供突破性硬件和软件解决方案, 帮助企业简化监控, 最大限度地提高网络可用性, 获得对问题的可视性来加快故障排除并满足关键服务水平协议 (SLA) 要求。VM Insight 是 Fabric Vision 技术的最新特性, 可以通过集成传感器帮助积极主动地了解各虚拟机 (VM) 的健康状况和性能。利用这一功能, 管理员就可以快速发现异常 VM 行为, 帮助完成故障检测和隔离, 确保最高性能和运行稳定性。

转发纠错 (FEC) 功能可以自动检测网络传输错误并完成恢复, 进而进一步增强弹性。为了在开始部署前确保可预测的性能, 企业可以利用 Brocade ClearLink® 诊断和流量生成器 (Flow Generator) 特性来验证基础架构。

BROCADE FABRIC VISION 技术

采用 VM Insight 的 Brocade Fabric Vision 技术是对第六代光纤通道技术的扩展, 可提供前所未有的存储网络洞察力和可视性。功能强大的集成监控、管理和诊断工具可帮助企业:

简化监控:

- 轻轻一点击即可部署 20 多年的存储网络最佳实践
- 利用集成网络传感器来获得对 VM 存储性能指标的可视性, 确保达到 SLA 要求
- 利用可通过浏览器接入、包括深入分析功能的控制面板, 获得对 Fabric 架构的全面可视性

增强运行稳定性:

- 通过主动监控避免 50% 的常见网络故障
- 发现热点, 并在应用性能受到影响之前自动缓解网络故障
- 监控每个 VM 的性能并发现性能异常情况, 帮助完成故障隔离和排除

大幅度降低成本:

- 通过自动化测试和诊断工具消除近 50% 的维护成本
 - 通过集成网络传感器、监控和诊断功能消除对昂贵的第三方工具的需求, 节约数百万美元的资本支出 (CapEx)
 - 根据 VM 工作负载要求来简化网络规划和预部署, 降低成本
-

简化的管理和强大的网络分析

Brocade Fabric Vision 技术可利用强大的集成监控、管理和诊断功能来提供前所未有的存储网络洞察力和可视性。这种创新的特性使管理员可以在运行受到影响之前避免故障,帮助企业达到服务水平协议(SLA)要求。Fabric Vision 技术包括:

- **VM Insight:** 利用基于标准的端到端 VM 标记,无缝地监控整个存储 Fabric 架构中的虚拟机(VM)性能。管理员可以快速确定导致 VM/应用性能异常的根源,并根据 VM/应用要求来预部署并微调基础架构,实现服务水平目标。
- **监控和预警策略套件(MAPS):** 利用 MAPS 中预先内置的基于规则/策略的模板,简化全 Fabric 架构范围的阈值配置、监控和预警。管理员可以利用通用规则和策略来一次性配置整个 Fabric 架构(或多个 Fabric 架构),也可以为特定端口或交换机单元定制策略。利用 Flow Vision 和 VM Insight,管理员可以在 MAPS 策略中为 VM 流指标设置阈值,以便在出现 VM 性能下降时收到通知。
- **Fabric Performance Impact(FPI) 监控:** 利用预先定义的 MAPS 策略来自动检测并向管理员通知不同的延迟严重级别,并发现会影响网络性能的“慢速(slow drain)”设备。该特性

可以识别各种延迟严重级别,精确地确定导致瓶颈的设备或受瓶颈端口影响的设备,并自动隔离慢速设备,防止缓冲器信用耗尽。

- **控制面板:** 提供集成的控制面板来显示总体 SAN 健康视图以及有关异常状况的详细信息,帮助管理员轻松掌握发展趋势,快速确定交换机或 Fabric 架构中出现的问题。
- **Configuration and operational Monitoring Policy Automation Services Suite (COMPASS):** 利用自动化交换机和 Fabric 架构配置服务来简化部署、确保一致性并提高更大型环境的运行效率。管理员可以配置模板或采用现有的配置来无缝地在 Fabric 架构中部署配置。此外,利用博科网络顾问软件(Brocade Network Advisor) 控制面板中的 COMPASS 配置和策略违反监控功能,他们还可以确保设置不会随着时间的推移而发生变化。
- **Brocade Clearlink 诊断:** 确保光纤通道光模块和线缆的光学和信号完整性,简化高性能 Fabric 架构的部署和支持。ClearLink 诊断功能(D 端口)是光纤通道平台的一种高级功能。
- **Flow Vision:** 帮助管理员识别、监控并分析特定应用数据流,以简化故障排除,最大限度地提高性能,避免拥塞,优化资源利用。Flow Vision 包括:

- **Flow Monitor:** 提供全面的可视性,自动了解并平滑地监控流量性能。管理员可以监控从特定主机发往多个目标或 LUN、从多个主机到一个目标/LUN 或特定 ISL 中的所有流量。此外,他们还可以对特定类型的帧进行 LUN 级监控,发现影响应用性能的资源竞争或拥塞。利用 VM Insight,管理员可以监控每个虚拟机的网络吞吐量统计数据。

- **流学习(Flow Learning):** 使管理员可以平滑地发现发往或发自特定主机端口或存储端口的所有流量或通过 ISL/IFL 或 FCIP 隧道的所有流量,以监控全 Fabric 架构范围的应用性能。此外,管理员可以发现带宽消耗量最大和最小的设备并有效地完成容量规划。

- **流量生成器(Flow Generator):** 提供一种内置的流量生成器(traffic generator),用于预先测试和验证数据中心基础架构——包括路由验证和光模块、线缆、端口、后端连接及 ISL 的完整性,在部署应用之前确保可靠性。

- **流镜像(Flow Mirroring):** 提供先进的功能,平滑地创建特定应用和数据流或帧类型(可捕获以进行深入全面的分析)的拷贝。

- **转发纠错 (FEC) :** 从设备连接和 ISL 中的位错误中恢复, 增强传输可靠性和性能。
- **信用丢失恢复:** 帮助避免缓冲信用丢失导致的性能降低和拥塞。

Brocade Network Adviser (博科网络顾问软件)

Brocade Network Adviser 可简化第六代光纤通道管理, 帮助企业积极主动地诊断并排除故障, 最大限度地延长正常运行时间, 提高运营效率并降低成本。向导驱动界面允许将 Fabric 架构、交换机和端口作为一个设备组进行管理, 进而大幅度缩短部署和配置时间。可定制的控制面板可以很好地通过图形化显示性能和健康状况指示器, 包括通过 Brocade Fabric Vision 技术捕获的所有数据。为加快故障排除工作, 管理员可以使用控制面板回放功能来快速查看过去发生的事件并确定 Fabric 架构中出现的故障。控制面板和报告还可以灵活配置, 只显示最相关的数据, 使管理员可以更高效地为各种操作分配优先级, 确保出色的网络性能。

博科访问网关 (Brocade Access Gateway) 模式

Brocade G610 可作为功能全面的 Fabric 架构交换机或作为博科访问网关进行部署, 来简化 Fabric 架构拓扑和异构 Fabric 架构连接 (其默认模式设置是交换机)。博科访问网关模式利用 N_Port ID Virtualization (NPIV) 交换机标准来直接向 SAN Fabric 架构的核心显示物理和虚拟服务器。

这使 Brocade Access Gateway 对 SAN Fabric 架构完全透明, 因此可大大减轻网络边缘的管理工作。博科访问网关模式下的 Brocade G610 可以将服务器连接到支持 NPIV 的 SAN Fabric 架构。

企业可以通过 Brocade Network Adviser 或 CLI 轻松启用 Brocade Access Gateway 模式。博科访问网关模式的主要优势包括:

- 更高的可扩展性, 适合大型或快速增长的服务器和虚拟服务器环境
- 减少网络边缘的管理工作, 因为博科访问网关没有域身份, 在核心 Fabric 架构看来是完全透明的
- 支持异构 SAN 配置, 而不减少服务器连接功能

博科全球服务

博科全球服务 (Brocade Global Services) 有着全面的专业知识来帮助企业构建可扩展而且高效的云基础架构。利用 20 年的存储、网络连接和虚拟化经验, 博科全球服务可提供全球一流的专业服务、技术支持和培训服务, 帮助企业最有效地利用他们对博科产品的投资, 加快新技术部署并优化网络基础架构的性能。

最大限度地利用投资

为了帮助客户最有效地利用技术投资, 博科及其合作伙伴可提供全面的解决方案, 包括专业服务、技术支持和培训。若欲了解更详尽信息, 请联系博科销售合作伙伴或访问: www.brocade.com。

Brocade G610 交换机规格

系统架构

光纤通道端口	交换机模式(默认): 8、16 和 24 端口配置(可通过按需端口扩展 [PoD] 许可证,以 8 端口的增量增加); E 端口、F 端口、M 端口和 D 端口 博科访问网关默认端口映射: 16 个 F 端口, 8 个 N 端口
可扩展性	完整的 Fabric 架构, 最多可有 239 台交换机
标准最大支持数	Brocade Fabric OS® Fabric 架构中 6000 个活动节点; 56 台交换机, 19 跳; 更大型 Fabric 架构需要进行认证
性能	光纤通道: 4.25 Gbps 线速, 全双工; 8.5 Gbps 线速, 全双工; 14.025 Gbps 线速, 全双工; 4 Gbps、8 Gbps、16 Gbps 和 32 Gbps 端口速度自适应
ISL 链路捆绑	基于帧的链路捆绑, 每个 ISL 链路捆绑最多 8 个 32 Gbps 端口; 每个 ISL 链路捆绑最高 256 Gbps 的吞吐量 运用 Brocade Fabric OS 中所包括的 DPS, 实现基于交换的跨 ISL 负载均衡
总带宽	768 Gbps 的端到端全双工带宽
最大 Fabric 架构延迟	本地交换端口延迟 ≤900 ns (包括 FEC)
最大帧	2,112 字节净负荷
帧缓冲	2,000, 动态分配
服务等级	Class 2、Class 3、Class F (交换机间帧)
端口类型	24 个 SFP+ 端口上的 F 端口、E 端口、M 端口、D 端口 博科访问网关模式: F 端口和支持 NPIV 技术的 N 端口
数据流量类型	Fabric 交换机支持单播流量
介质类型	32 Gbps: Brocade G610 要求博科可热插拔 SFP+, LC 接头; 32 Gbps SWL、LWL 16 Gbps: Brocade G610 要求博科可热插拔 SFP+, LC 接头; 16 Gbps SWL、LWL、ELWL 光纤通道距离取决于光缆和端口速度
USB	1 个 USB 口, 用于系统日志文件下载或微码升级
Fabric 服务	监控和预警策略套件 (MAPS); Flow Vision; 博科适应性网络 (流量隔离, QoS); Fabric Performance Impact (FPI) 监控; 慢速设备隔离 (SDDQ); 博科高级分区 (默认分区、端口/WWN 分区、广播分区、对等分区、目标驱动的分區); Dynamic Fabric Provisioning (DFP); 动态路径选择 (DPS); Brocade Extended Fabrics; Enhanced BB 信用恢复; FDMI; 帧重定向; 基于帧的链路捆绑; FSPF; Brocade ISL 链路捆绑; 管理服务器; NPIV; NTP v3; 注册状态变更通知 (RSCN); Reliable Commit Service (RCS); 简单名称服务器 (SNS); 读取诊断参数 (RDP); VM Insight

管理

支持的管理软件	HTTP、SNMP v1/v3 (FE MIB、FC Management MIB)、SSH; 审核、系统日志; Brocade Advanced Web Tools、Brocade Network Advisor SAN Enterprise 或 Brocade Network Advisor SAN Professional/Professional Plus; 命令行界面 (CLI); 符合 SMI-S 标准; 管理域; 附加功能试用版许可证
安全性	DH-CHAP (交换机和终端设备间)、FCAP 交换机身份验证; HTTPS、IPsec、IP 过滤、LDAP with IPv6、OpenLDAP、端口捆绑、RADIUS、TACACS+、用户定义的基于角色的访问控制 (RBAC)、Secure Copy (SCP)、Secure RPC、Secure Syslog、SFTP、SSH v2、SSL、交换机捆绑、Trusted Switch

Brocade G610 交换机规格 (续)

管理接入	10/100/1000 Mbps 以太网 (RJ-45) 接口, 通过光纤通道实现带内管理, 1 个串口 (RJ-45), 1 个 USB 口
诊断	ClearLink 光模块和线缆诊断, 包括电 / 光环回、链路流量 / 延迟 / 距离; 流镜像; 内置流量生成器 (flow generator); POST 和嵌入式在线 / 离线诊断, 包括环境监控、FCping 和 Pathinfo (FC traceroute)、Frame Viewer、非破坏性 Daemon 重启、光模块健康状况监控、电源监控、RATrace 日志和 Rolling Reboot Detection (RRD)

机械参数

外壳	后进风前出风; 后端供电, 1U
尺寸	宽度: 428.8 毫米 (16.88 英寸) 高度: 42.9 毫米 (1.69 英寸) 深度: 306.6 毫米 (12.07 英寸)
系统重量	5.75 千克 (12.65 磅), 带一套集成电源和收发器

环境

运行环境	温度: 0° C 到 40° C/32° F 到 104° F 湿度: 10% 到 85% (无冷凝)
非运行环境	温度: -25° C 到 70° C/-13° F 到 158° F 湿度: 10% 到 90% (无冷凝)
运行海拔	最高 3,000 米 (9,842 英尺)
储存海拔	最高 12 千米 (39,370 英尺)
冲击	运行: 20 G, 6 毫秒, 半正弦 非运行: 半正弦, 33 G, 11 毫秒, 3/eg Axis
振动	运行: 0.5 g 正弦, 0.4 grms 随机, 5 Hz 至 500Hz 非运行: 2.0 g 正弦, 1.1 grms 随机, 5 Hz 至 500Hz
散热	96 个端口: 1,582 BTU/小时
通风	3 个可热插拔冗余风扇; 反向通风选项 (前进风后出风和后进风前出风); 最大 109 CFM (立方英尺 / 分钟); 常规: 33 CFM

电源

电源	双热插拔冗余电源, 带集成系统冷却风扇
AC 输入	85 V 到 264 V ~5 A 到 2.5 A
AC 输入线频率	47 Hz 到 63 Hz
功耗	所有 96 个端口都安装 16 Gbps SWL 光模块时为 464 瓦 未安装光模块的空机箱为 183 瓦

欲知所支持 SAN 标准的相关信息, 请访问: www.brocade.com/sanstandards。

欲知交换机与设备互操作性的相关信息, 请访问: www.brocade.com/interoperability。

欲知硬件法规遵从的相关信息, 请访问: www.brocade.com/regulatorycompliance。

Brocade、Fabric Vision、ClearLink 和 B 字徽标为博科通讯系统有限公司的商标。Broadcom、脉冲徽标和“Connecting everything”为博通有限公司的商标。“博通”指博通有限公司及 / 或其子公司。

© 2018 年博科通讯系统有限公司版权所有。保留所有权利。产品信息请访问: brocade.com。

GA-DS-6231-04 01.03.18

